
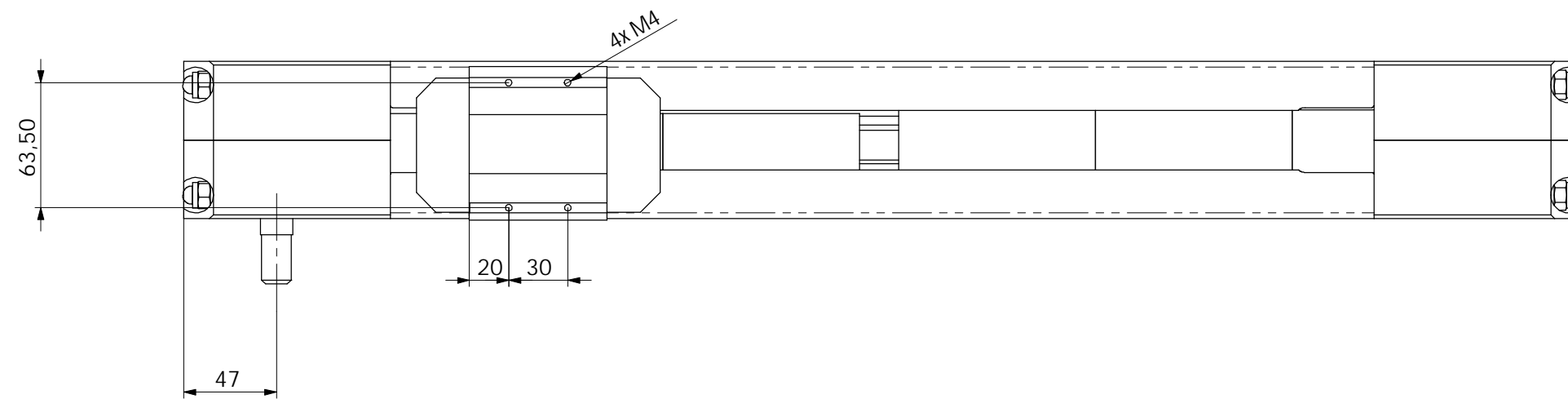
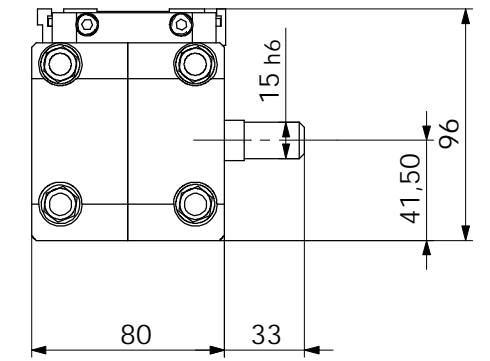
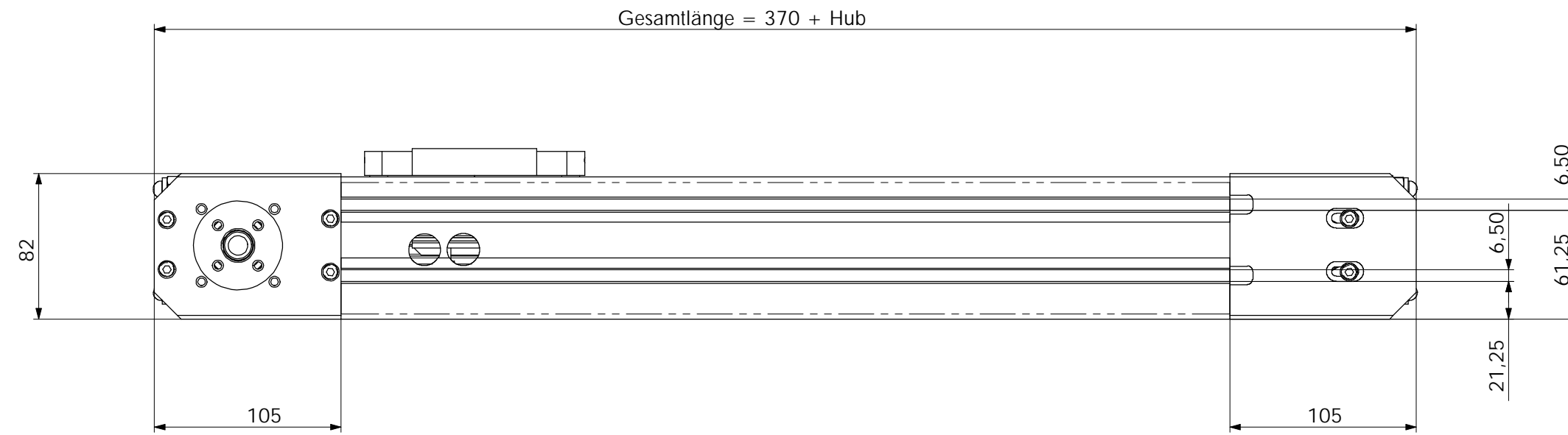



Oberfläche		↙ ^{+0.2}	Artikel: 00000			Masstab: 1:10	Format A 3
		↘ ^{-0.3}	Tolerierung ISO 8015 Allgemeintoleranzen DIN 7168-mH			Werkstoff -	
Index	Anderung	Datum	Name	2008	Datum	Name	Benennung:
				Bearb.	14.01.	KKr	Riemen
				Gepr.			
				Norm			
				 Automation u. Produktionstechnik APT GmbH Am Klaisenberg 29553 Bienenbüttel		Zeichnungsnummer	
						KF VT BG 17-0	
						Gewicht: 6971.83 g	



Oberfläche		$\sqrt{+0.2}$	Artikel: 00000			Masstab: 1:10	Format A 3	
		$\sqrt{-0.3}$	Tolerierung ISO 8015 Allgemeintoleranzen DIN 7168-mH			Werkstoff -		
Index	Änderung	Datum	Name	2008	Datum	Name	Benennung:	
				Bearb.	14.01.	KKr	Riemen	
				Gepr.				
				Norm				
				 Automation u. Produktionstechnik APT GmbH Am Klaepenberg 29553 Bienenbüttel		Zeichnungsnummer		Blatt 1
						KF VT BG 17-0		Bl.
						Gewicht: 6971.83 g		