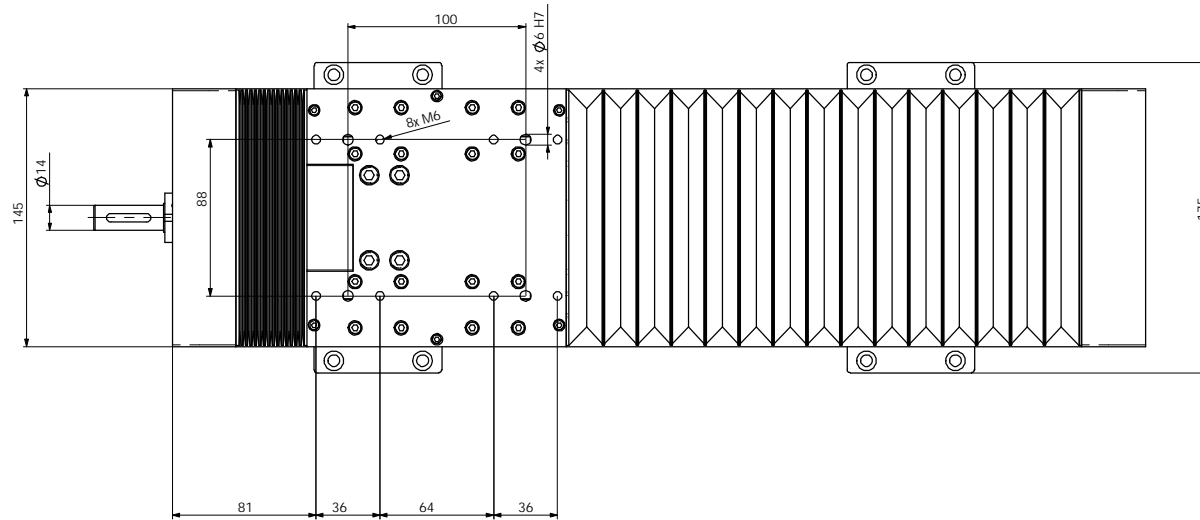
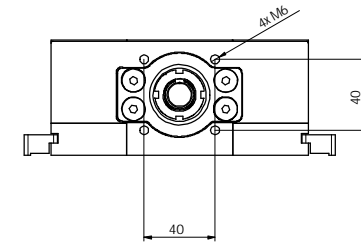
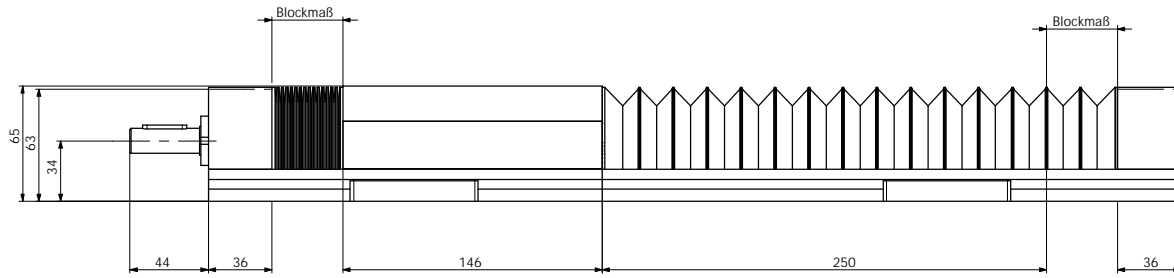
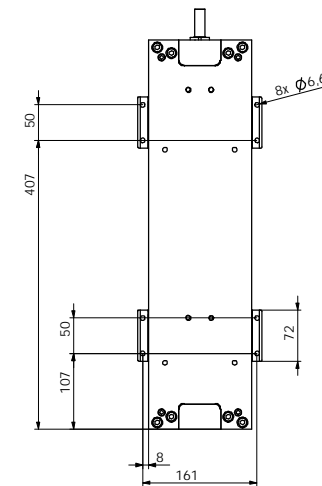


| | | | | | | |
|------------|----------|--------------|---|-------|--------------|---------------------|
| Oberfläche | | $\sqrt{0.2}$ | Artikel: xx | | Masstab: 1:5 | Format A 3 |
| - | | $\sqrt{0.3}$ | Tolerierung ISO 8015 Allgemeintoleranzen DIN 7168-mH | | Werkstoff - | |
| Index | Anderung | Datum | Name | Datum | Name | Benennung: |
| | | | | | | Lineartisch 145 |
| | | | | | | |
| | | | | | | |
| | | | | | | Zeichnungsnummer |
| | | | | | | SFT VT 145-0 |
| | | | | | | Bil. 1 |
| | | | | | | Bil. |
| | | | | | | Gewicht: 10493.28 g |

APT
Automation u. Produktionstechnik
APT GmbH Am Klaisenberg
29553 Bienenbüttel



Unterseite



| | | | | | | |
|----------------|----------|------------------------------|------|---|--------------|----------------------------------|
| Oberfläche ... | | $\sqrt{0.2}$ $\sqrt{0.3}$ | | Artikel: xx | Masstab: 1:2 | Format A 2 |
| - | | | | Tolerierung ISO 8015 Allgemeintoleranzen DIN 7168-mH | Werkstoff - | |
| Index | Anderung | Datum | Name | 2008 | Datum | Name |
| -- | | | | Bearb. | 10.01. | KKr |
| | | | | Geprf. | | |
| | | | | Norm | | |
| | | | |  Automation u. Produktionstechnik APT GmbH Am Klauenberg 29553 Bienenbüttel | | Zeichnungsnummer SFT VT 145-0 |
| | | | | | | Blatt 1 |
| | | | | | | Bl. |
| | | | | | | Gewicht: 10493.28 g |