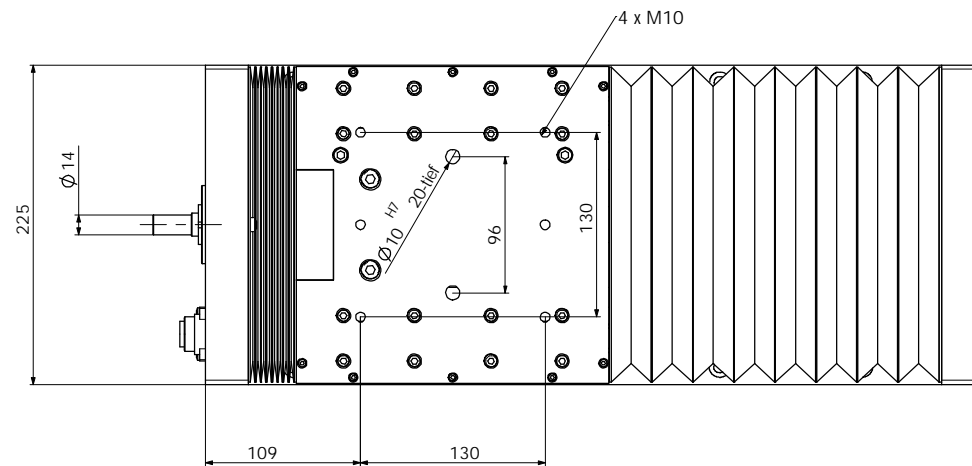
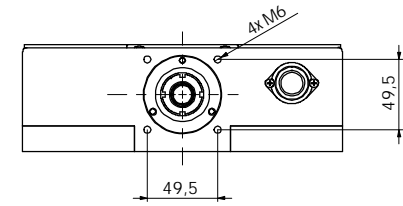
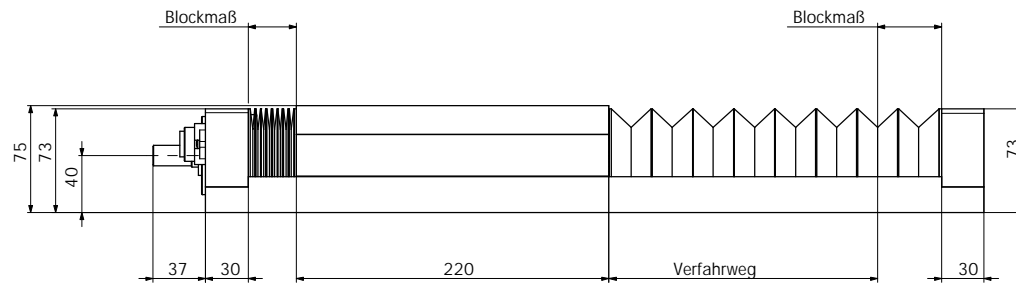
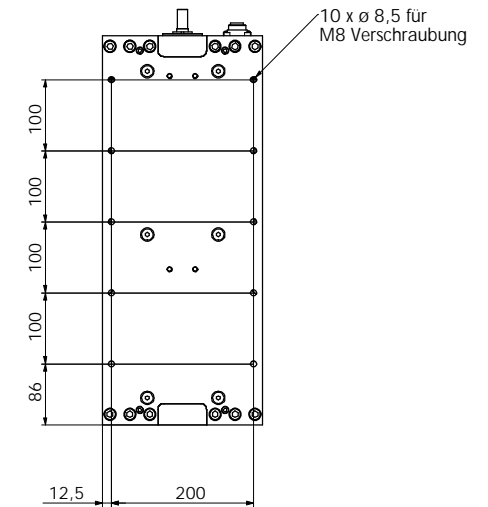


Oberfläche		$\sqrt{0.2}$ $\sqrt{0.3}$		Artikel: xx		Masstab: 1:5		Format A 3	
-				Tolerierung ISO 8015 Allgemeintoleranzen DIN 7168-mH		Werkstoff -			
Index	Anderung	Datum	Name	2008	Datum	Name	Benennung:		
				Bearb.	10.01.	KKr	Lineartisch 225		
				Gepr.					
				Norm					
				 Automation u. Produktionstechnik APT GmbH Am Klaisenberg 29553 Bienenbüttel		Zeichnungsnummer		Blatt 1	
						SFT VT 225-0		Bl.	
						Gewicht: 23972.13		g	



Unterseite



Oberfläche ...	1:0.2	Artikel: xx	Masstab: 1:2.5	Format A 2
-	1:0.3	Tolerierung ISO 8015 Allgemeintoleranzen DIN 7168-mH	Werkstoff -	
Index	Änderung	Datum	Name	Benennung
		2008		Lineartisch 225
		Bearb.	10.01.	KKr
		Geprf.		
		Norm		Gesamt
				Zeichnungsnummer
				SFT VT 225-0
				Blatt 1
				B.
				Gewicht: 23972.13 g